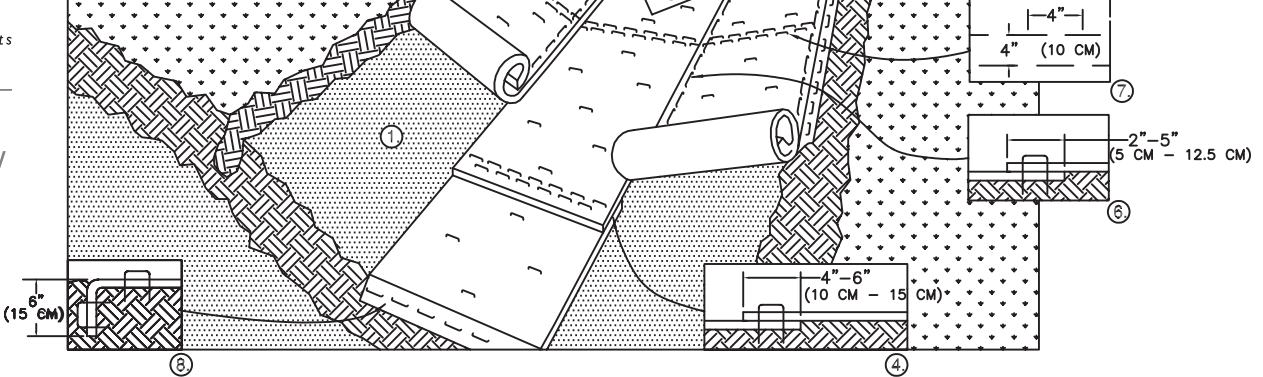


# CHANNEL INSTALLATION

## APLICACIONES PARA CANALES

Staple placements shown for illustrative purposes only. See Staple Pattern Guides for actual recommended placements.



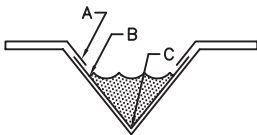
A **tensar** Company

14649 HIGHWAY 41 NORTH  
EVANSVILLE, IN 47725  
800-772-2040  
www.nagreen.com

1. PREPARE SOIL BEFORE INSTALLING ROLLED EROSION CONTROL PRODUCTS (RECP's), INCLUDING ANY NECESSARY APPLICATION OF LIME, FERTILIZER, AND SEED.
2. BEGIN AT THE TOP OF THE CHANNEL BY ANCHORING THE RECP's IN A 6" (15 CM) DEEP X 6" (15 CM) WIDE TRENCH WITH APPROXIMATELY 12" (30 CM) OF RECP's EXTENDED BEYOND THE UP-SLOPE PORTION OF THE TRENCH. ANCHOR THE RECP's WITH A ROW OF STAPLES/STAKES APPROXIMATELY 12" (30 CM) APART IN THE BOTTOM OF THE TRENCH. BACKFILL AND COMPACT THE TRENCH AFTER STAPLING. APPLY SEED TO COMPACTED SOIL AND FOLD REMAINING 12" (30 CM) PORTION OF RECP's BACK OVER SEED AND COMPACTED SOIL. SECURE RECP's OVER COMPACTED SOIL WITH A ROW OF STAPLES/STAKES SPACED APPROXIMATELY 12" (30 CM) ACROSS THE WIDTH OF THE RECP's.
3. ROLL CENTER RECP's IN DIRECTION OF WATER FLOW IN BOTTOM OF CHANNEL. RECP's WILL UNROLL WITH APPROPRIATE SIDE AGAINST THE SOIL SURFACE. ALL RECP's MUST BE SECURELY FASTENED TO SOIL SURFACE BY PLACING STAPLES/STAKES IN APPROPRIATE LOCATIONS AS SHOWN IN THE STAPLE PATTERN GUIDE. WHEN USING THE DOT SYSTEM™, STAPLES/STAKES SHOULD BE PLACED THROUGH EACH OF THE COLORED DOTS CORRESPONDING TO THE APPROPRIATE STAPLE PATTERN.
4. PLACE CONSECUTIVE RECP's END OVER END (SHINGLE STYLE) WITH A 4" - 6" (10 CM - 15 CM) OVERLAP. USE A DOUBLE ROW OF STAPLES STAGGERED 4" (10 CM) APART AND 4" (10 CM) ON CENTER TO SECURE RECP's.
5. FULL LENGTH EDGE OF RECP's AT TOP OF SIDE SLOPES MUST BE ANCHORED WITH A ROW OF STAPLES/STAKES APPROXIMATELY 12" (30 CM) APART IN A 6" (15 CM) DEEP X 6" (15 CM) WIDE TRENCH. BACKFILL AND COMPACT THE TRENCH AFTER STAPLING.
6. ADJACENT RECP's MUST BE OVERLAPPED APPROXIMATELY 2" - 5" (5 CM - 12.5 CM) (DEPENDING ON RECP's TYPE) AND STAPLED.
7. IN HIGH FLOW CHANNEL APPLICATIONS, A STAPLE CHECK SLOT IS RECOMMENDED AT 30 TO 40 FOOT (9 M - 12 M) INTERVALS. USE A DOUBLE ROW OF STAPLES STAGGERED 4" (10 CM) APART AND 4" (10 CM) ON CENTER OVER ENTIRE WIDTH OF THE CHANNEL.
8. THE TERMINAL END OF THE RECP's MUST BE ANCHORED WITH A ROW OF STAPLES/STAKES APPROXIMATELY 12" (30 CM) APART IN A 6" (15 CM) DEEP X 6" (15 CM) WIDE TRENCH. BACKFILL AND COMPACT THE TRENCH AFTER STAPLING.

**NOTE:**

\* IN LOOSE SOIL CONDITIONS, THE USE OF STAPLE OR STAKE LENGTHS GREATER THAN 6" (15 CM) MAY BE NECESSARY TO PROPERLY ANCHOR THE RECP's.



**CRITICAL POINTS**

- A. OVERLAPS AND SEAMS
- B. PROJECTED WATER LINE
- C. CHANNEL BOTTOM/SIDE SLOPE VERTICES

**NOTE:**

\* HORIZONTAL STAPLE SPACING SHOULD BE ALTERED IF NECESSARY TO ALLOW STAPLES TO SECURE THE CRITICAL POINTS ALONG THE CHANNEL SURFACE.

\*\* IN LOOSE SOIL CONDITIONS, THE USE OF STAPLE OR STAKE LENGTHS GREATER THAN 6" (15 CM) MAY BE NECESSARY TO PROPERLY ANCHOR THE RECP's.

**PUNTOS CRITICOS**

- A. TRASLAPES Y JUNTAS
- B. LINEAS DE AGUA PROYECTADA
- C. FONDO DEL CANAL/VERTICES DE LAS PENDIENTES LATERALES

**NOTA:**

\* LA SEPARACION HORIZONTAL DE LAS GRAPAS SE DEBE ALTERAR SI SE NECESITA, PARA PERMITIR QUE LAS GRAPAS ASEGUEN LOS PUNTOS CRITICOS A LO LARGO DE LA SUPERFICIE DEL CANAL.

\*\* EN CONDICIONES DE SUELO SUELTO, PUEDE QUE SE NECESITEN GRAPAS O ESTACAS DE MAS DE 6" (15 CM) DE LARGO PARA ASEGURAR LAS MANTAS CORRECTAMENTE.

1. PREPARE EL SUELO DE COLOCAR LAS MANTAS, INCLUYENDO LA APLICACION DE CAL, FERTILIZANTE SEMILLA.
2. COMIENCE EN LA CABECERA DEL CANAL SUJETANDO LA MANTA EN UNA ZANJA DE 6" (15 CM) DE PROFUNDIDAD POR 6" (15 CM). DE ANCHO CON APROXIMADAMENTE 12" (30 CM) DE LA MANTA EXTENDIDA MAS ALLA DE LA PENDIENTE ALTA DE LA ZANJA. SUJETE RELLENE Y COMPACTE LA ZANJA DESPUES DEL ENGRAPADO. RIEGUE LA SEMILLA EN EL SUELO COMPACTADO Y DOBLE LAS 12" (30 CM) REMANENTES DE MANTA SOBRE LA SEMILLA Y EL SUELO COMPACTADO. ASEGURE LA MANTA SOBRE EL SUELO CON UNA LINEA DE GRAPAS O ESTACAS APROXIMADAMENTE 12" (30 CM) UNA DE LA OTRA A TRAVES DEL ANCHO DE LA MANTA.
3. DESENROLLE LA MANTA DEL MEDIO EN EL FONDO DEL CANAL Y EN LA DIRECCION DEL FLUJO DE AGUA CON EL LADO APROPIADO HACIA LA SUPERFICIE DEL SUELO. TODAS LAS MANTAS DEBERAN ASEGURARSE A LA SUPERFICIE DEL SUELO POR MEDIO DE GRAPAS O ESTACAS EN LUGARES APROPIADOS TAL Y COMO SE INDICA EN EL PATRON GUIA DE ENGRAPADO. CUANDO ESTE USANDO EL DOT SYSTEM™, LAS GRAPAS O ESTACAS DEBEN COLOCARSE A TRAVES DE CADA UNO DE LOS PUNTOS CON COLOR CORRESPONDIENTES AL PATRON DE ENGRAPADO APROPIADO.
4. COLOQUE LAS MANTAS CONSECUTIVAS BORDE SOBRE BORDE (TIPO ESCALONADO) CON UN TRASLAPE DE 4" - 6" (10 CM - 15 CM). USE UNA LINEA DOBLE DE GRAPAS ESCALONADAS, SEPARADAS POR 4" (10 CM) Y CADA 4" (10 CM) SOBRE EL CENTRO PARA ASEGURAR LAS MANTAS.
5. EN EL TOPE DE LAS DOS PENDIENTES LATERALES DEL CANAL, SE DEBE SUJETAR TODO EL LARGO DE LA ORILLA DE LAS MANTAS CON UNA LINEA DE GRAPAS O ESTACAS APROXIMADAMENTE CADA 12" (30 CM) UNA DE LA OTRA EN UNA ZANJA DE 6" (15 CM) DE PROFUNDIDAD POR 6" (15 CM) DE ANCHO. RELLENE Y COMPACTE LA ZANJA DESPUES DEL ENGRAPADO.
6. LAS MANTAS ADYACENTES DEBEN TRASLAPARSE APROXIMADAMENTE DE 2" - 5" (5 CM - 12.5 CM) (DEPENDIENDO DEL TIPO DE MANTA) Y ENGRAPARSE.
7. EN APLICACIONES PARA CANALES DE FLUJO ALTO, SE RECOMIENDA DEJAR UNA RANURA PARA EL CHEQUEO DE LAS GRAPAS A INTERVALOS DE 30 A 40 PIES (9 M - 12 M). USE UNA LINEA DOBLE DE GRAPAS ESCALONADAS, SEPARADAS POR 4" (10 CM) Y CADA 4" (10 CM) SOBRE EL CENTRO A TRAVES DE TODO EL ANCHO DEL CANAL.
8. LOS BORDES FINALES DE LAS MANTAS DEBEN SUJETARSE CON UNA LINEA DE GRAPAS O ESTACAS APROXIMADAMENTE CADA 12" (30 CM) UNA DE LA OTRA EN UNA ZANJA DE 6" (15 CM) DE PROFUNDIDAD POR 6" (15 CM) DE ANCHO. RELLENE Y COMPACTE DESPUES DEL ENGRAPADO.

**NOTA:**

\* EN CONDICIONES DE SUELO SUELTO, PUEDE QUE SE NECESITEN GRAPAS O ESTACAS DE MAS DE 6" (15 CM) DE LARGO PARA ASEGURAR LAS MANTAS CORRECTAMENTE.